



本社・営業本部

〒103-8502 東京都中央区日本橋箱崎町 6-6

TEL (03)3669-8108(代)

営業拠点

札幌	TEL (011)261-7141(代)	静岡	TEL (054)237-6116(代)
盛岡	TEL (019)621-3541(代)	名古屋	TEL (052)935-8531(代)
仙台	TEL (022)236-4121(代)	金沢	TEL (076)240-1871(代)
新潟	TEL (0256)34-2140(代)	大阪	TEL (06)6444-2031(代)
長野	TEL (0263)26-4377(代)	四国	TEL (087)866-5599(代)
埼玉	TEL (048)651-5341(代)	岡山	TEL (086)246-9516(代)
東京	TEL (03)3669-8141(代)	広島	TEL (082)291-6331(代)
横浜	TEL (045)364-5661(代)	福岡	TEL (092)411-5416(代)

アフターサービス

札幌	TEL (011)231-6487	名古屋	TEL (052)935-8210
仙台	TEL (022)237-0778	大阪	TEL (06)6446-0815
高崎	TEL (027)350-7820	広島	TEL (082)291-5670
東京	TEL (042)548-5332	福岡	TEL (092)451-6430

●商品の仕様・取扱説明に関するお問い合わせは、お客様相談ダイヤルまで。

フリーダイヤル

**0120-510-200**

または、有料ダイヤル 03-3669-6786

※携帯電話からは、有料ダイヤルにお電話ください。

※月～金曜日(祝日・当社指定休日を除く)午前9時～午後6時

※『ナンバーディスプレイ』を利用しています。

●ホームページアドレス

<http://www.max-ltd.co.jp>

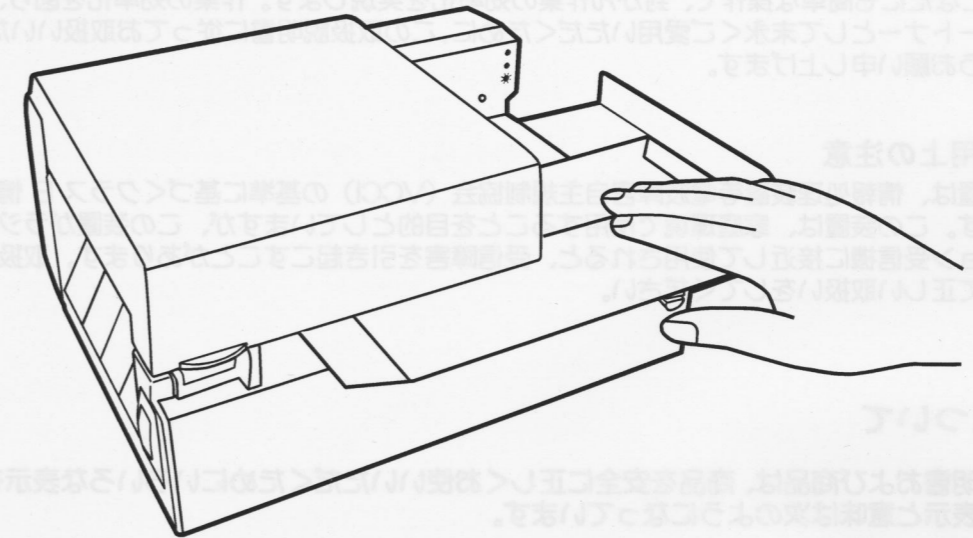
住所、電話番号などは都合により変更になる場合があります。  
最新の情報はホームページをご確認ください。

N09AN

卓上封かん機  
EF-100N



取扱説明書



目次

1. 必ずお読みください.....	1
1.1. はじめに.....	1
1.2. ご使用上の注意.....	1
1.3. ご使用上のお願い.....	3
2. 同梱品をご確認ください.....	3
3. 本体各部の名称と働き.....	4
4. お使いになる前に(ご使用前の準備).....	5
4.1. のりカセットの装着.....	5
4.2. 使い終わったのりロールのはずしかた.....	9
4.3. 電源の接続のしかた.....	11
4.4. フラップ折り曲げ位置を調整する.....	12
5. 封かんのしかた.....	14
5.1. 封かんでできるものについて.....	14
5.2. 状態表示ランプの意味.....	14
5.3. 室温が低いとき・封筒がめくれるとき.....	14
5.4. 封かんのしかた.....	15
6. こんな時は?.....	16
7. 製品仕様.....	18
7.1. 本体.....	18
7.2. 使用消耗品.....	18

- ご使用前に必ずこの取扱説明書をお読みください。
- この取扱説明書と保証書は必ず保管してください。
- 本書の内容の一部または全部を無断で転載することは禁じられています。
- 本書の内容に関しては、将来予告なしに変更することがあります。

Ver.1.00

## 1. 必ずお読みください

### 1.1. はじめに

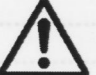

この度はマックス 卓上封かん機 EF-100N をご購入いただき、誠にありがとうございます。  
本機は DM や請求書など定形・長3和封筒の封かん作業の効率化を目指して開発された、低価格な自動封かん機です。本機では、専用ののりカセットを使うことで、封筒や作業者の手を汚さずに、どなたにも簡単な操作で、封かん作業の効率化を実現します。作業の効率化を図り、また良きパートナーとして末永くご愛用いただくために、この取扱説明書に従ってお取り扱いいただきますようお願い申し上げます。

### 1.2. ご使用上の注意

この装置は、情報処理装置等電波障害自主規制協会（VCCI）の基準に基づくクラス B 情報技術装置です。この装置は、家庭環境で使用することを目的としていますが、この装置がラジオやテレビジョン受信機に接近して使用されると、受信障害を引き起こすことがあります。取扱説明書に従って正しい取扱いをしてください。

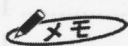
## ■表示について

この取扱説明書および商品は、商品を安全に正しくお使いいただくためにいろいろな表示を使用しています。その表示と意味は次のようになっています。

 <b>警告</b>	取扱いを誤った場合、使用者が死亡または重傷を負う可能性が想定され、絶対に行なってはいけないことが書いてあります。
 <b>注意</b>	取扱いを誤った場合、使用者が障害を負う可能性が想定され、絶対に行なってはいけないことや物的損害のみの発生が想定され、絶対に行なってはいけないことが書いてあります。また、作成したデータが消失する可能性があり、絶対に行なってはいけないことが書いてあります。

### お願い

機械が故障し修理が必要になることが想定される操作や、現状復帰するためにリセットなどの操作が必要になるので絶対に行なってはいけないことが書いてあります。






操作上のポイントおよび知っているとお利便なことが書いてあります。



説明のページが異なる場合に参照するところを書いてあります。

## ■表示について

	「気をつけるべきこと」を意味しています。 この記号の中や近くの表示は具体的な注意内容です。
	「してはいけないこと」を意味しています。 この記号の中や近くの表示は具体的な禁止内容です。
	「しなければいけないこと」を意味しています。 この記号の中や近くの表示は具体的な指示内容です。

## 7. 製品仕様

### 7.1. 本体


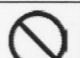



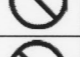
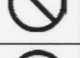
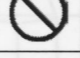

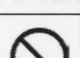
商品名	マックス 卓上封かん機 EF-100N
適合封筒種類	長形3号封筒（120×235mm）、角型8号封筒（119×197mm） ※フラップ高さ 23～28mm 以内。 ※窓付き封筒の場合は、窓や封筒の構造によっては封かんできない場合があります。 ※コシの弱い紙質など、封筒の紙質によっては封かんできない場合があります。 ※タック（アドヘア）封筒や糊つき封筒は、ご使用になれません。
封かん枚数（厚み）	A4 コピー用紙（3ツ折）5枚まで ※最大厚み 2.5mm 以下 ※最大厚みは、封入する紙質や折り方により異なります。 ※固形物を入れた封筒は、封かんはできません。
封かん速度	2.4 秒以下／通（高速モード時）
電源	EF-100N 専用 AC アダプタ 24V 2.08A
最大消費電力	8W
使用環境温度	15℃ ～ 35℃
外形寸法	W263（ガイド板引き出し時 328）× D240 × H122mm
質量	約 4.4kg
付属品	のりカセット EF-C101 × 1 本、 AC アダプタ、保証書、取扱説明書

### 7.2. 使用消耗品

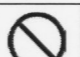
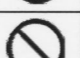
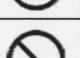






商品名	マックス 卓上封かん機用のりカセット EF-C101 （品番：EF90003）
巻長さ	幅 96mm × 長さ 10m （長3和封筒 約 1000 通分 ※フラップ高さ 25mm の場合）
外形寸法	W84 × D111 × H39 mm（カセット時）
質量	約 90 g

症状	原因	対処方法	参照ページ
フラップの表側に糊がつく。	詰まった封筒を取り外したときに、ローラに糊が付着しました。	4~5 通の空封筒を封かんし、ローラに付着した糊を取り除きます。	—
	ローラが磨耗してきました。	ローラの交換修理で復帰します。 最寄の弊社営業所またはご購入販売店にご相談ください。	17
のりテープが機械内部でつまってしまった。		以下の手順で、クリーニングを行い、新しいのりカセットをセットしてください。 (故障の原因となりますので、一度つまつたのりロールは使用しないでください。)  ① 機械の初期動作を行います。電源を入れたまま、上カバーを開けて、再度閉じてください。初期位置に戻る動作が行われます。(初期位置にいる場合は動作しません。) ② コンセントから電源コードを抜いてから、のりロールごと、機械から外してください。(再使用できません。) ③ 排出ローラー等、機械側ののりが付いてしまった場合は、コピー用紙等を押して、のりを転写させる要領で丁寧にクリーニングを行ってください。 ④ のりロールをセットしない状態で、電源を入れ、封筒を通してください。排出された封筒にのり汚れがつかなくなるまで繰り返して封筒を通してください。 ⑤ 新しいのりカセットを、本書に従って正しくセットしてください。	5
封かん後、窓部や底面折り返し部がめくれる		端部まで糊づけされていない封筒や、封筒内部に空気が溜まりやすい封筒を使用するとめくれが発生することがあります。動作速度を「中速」や「低速」にすると、改善されます。	14

## 警告

-  本機は絶対に分解または改造しないでください。火災、感電、故障の原因となります。
-  本機の内部に指、ペン、針金などの異物を差し込まないでください。本機が故障したり、火災、感電の原因となります。
-  電源は、専用のACアダプタを使用してください。専用以外の AC アダプタを使用すると本機が故障したり火災、感電の原因となります。
-  ACアダプタは、必ず 100V専用コンセントを使用してください。100V 以外のコンセントを使用すると本機が故障したり火災、感電の原因となります。
-  電源は直接コンセントからとりタコ足配線はしないでください。火災の原因となります。
-  電源コードの上に重いものを絶対にのせないでください。コードに傷がついて火災や感電の原因となります。
-  濡れた手で電源プラグを抜き差ししないでください。感電の恐れがあります。
-  水、薬品などが機械にかからないようにしてください。万一内部に水などが入った場合は電源プラグをコンセントからすぐに抜いて販売店に修理をご依頼ください。そのまま使用すると本機が故障したり、火災、感電の原因となります。
-  故障のまま機械を使わないでください。煙が出ている、変な音やにおいがするなど、故障状態のまま使用すると火災、感電の原因となります。すぐに電源プラグをコンセントから抜いて販売店に修理をご依頼ください。
-  本体は必ず水平に設置してください。ぐらついた台の上や傾いた所など、不安定な場所に設置しないでください。倒れたり台から落ちたりして、けがや故障の原因となります。

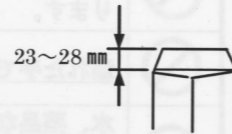
## 注意

-  大きな容量を必要とする機器（冷暖房機器、冷蔵庫、電子レンジ、OA機器等）とコンセントは共用しないでください。電圧が下がり機械が誤動作する可能性があります。
-  コンセントに差し込んだまま、紙や布を本機の上にかぶせたり置いたりしないでください。火災や故障の原因となります。
-  直射日光の当たる場所や高温多湿の場所、結露した状態でのご使用は避けてください。動作が不安定になったり、機械故障の原因となります。
-  連休等で長期間ご使用にならないときは、安全のために必ず電源プラグをコンセントから抜いてください。
-  電源プラグは定期的に清掃してください。長い間にホコリなどがたまり、火災や故障の原因となります。
-  電源プラグを抜くときは、電源コードを引っ張らずに必ず電源プラグを持って抜いてください。コードが破損して火災や感電の原因となります。
-  本機内部に封筒、異物等がはさまるなどで、正常に動作しない場合は、必ず電源を切ってから取り除いてください。機械が不意に動作したとき、けがの原因となります。
-  ドアカバーの開閉時には手等をはさまないように注意してください。
-  本機を移動させる時は、必ずドアカバーを閉め、本体底部を持って運んでください。落下等でけが、故障の原因となります。

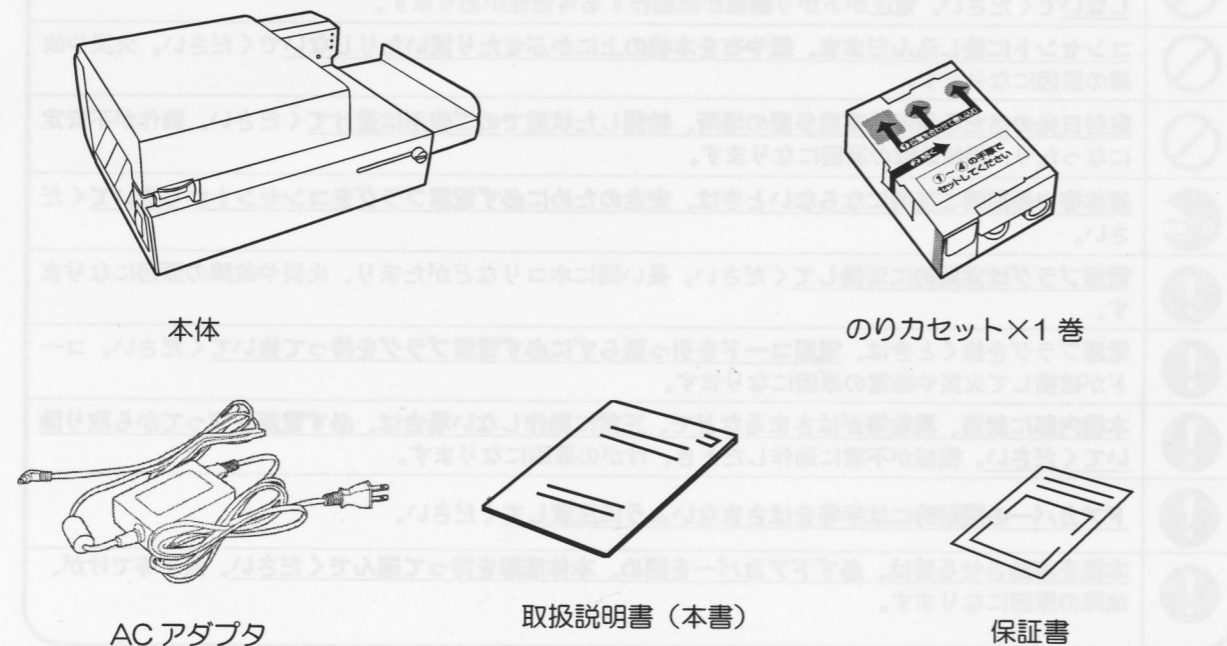
### 1.3. ご使用上のお願い

機械のトラブルを避け本機の故障を未然に防止するために、下記の事項を必ず守ってください。

- ◆ のりカセットは途中で本機からはずすと、再セットは大変難しくなります。必ず使い切るようにしてください。
- ◆ のりは、その性質上 空気に触れると次第に乾燥し粘着力が低下します。最初の1通がのりづけされているかご確認ください。  
粘着力が弱い場合は、ダイヤルを本体に示す矢印方向に、矢印の長さで10回程度まわして、乾燥した部分を巻き取ってからご使用ください。
- ◆ 本機は、長3和封筒\*専用の封かん機です。長4和封筒などほかのサイズは封かんでできません。また、封筒詰まりなどの原因となるので封かんしないでください。  
※ フラップ部の高さ23~28mm 以内の封筒に限ります。  
(フラップ高さが短い場合でも動作はしますがのりづけ量が少なくなります。)  
※ 窓付き封筒の場合は、窓の構造等によっては封かんでできない場合があります。  
(中/低速モードに切り替えることにより、封かんでできる場合があります。)  
※ コシの弱い紙質など、紙質によっては封かんでできない場合があります。  
(低温モードに切り替えることにより、封かんでできる場合があります。)
- ◆ 本機で封かんでできる最大厚みは2.5mm (A4 コピー紙 3つ折り×5枚程度。ただしきちんと折った場合)です。これを超える厚みの場合は、封筒が正しく送られず封かんでできません。
- ◆ 硬いものは封入しないでください。本機は、封筒全体をローラで押さえながら動作します。そのため、封筒を破いたり、正常に送らなかつたり、ローラを傷める場合があります。
- ◆ 封筒によっては、封かん動作中に窓部や底部の折り返し部分がめくれることがあります。端部まで糊付けされている封筒をご使用ください。
- ◆ 本機は使用しているのりテープの特性上、10℃以下ではご使用になれません。(機械は動作しますが、のりが付きません。)



### 2. 同梱品をご確認ください



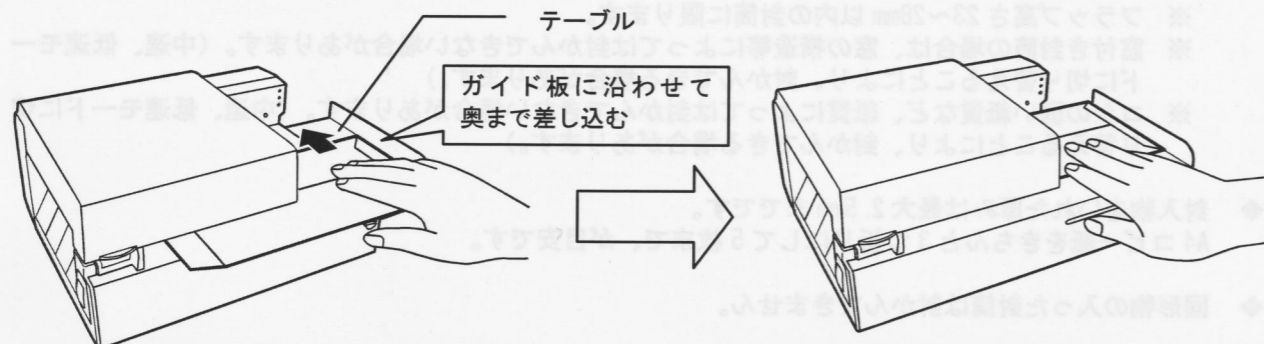
### 6. こんな時は?

次のような場合は、下表に従いご確認をお願いします。表に従って対処しても解決できない場合は、故障の可能性がります。最寄の弊社営業所またはご購入販売店にご相談ください。

症状	原因	対処方法	参照ページ
封筒をセットしても動かない。 (緑ランプが点灯していない)	上カバーが開いています。 電源が入っていません。	上カバーを閉じて下さい。 ① 電源コードのプラグをコンセントに差し込んでください。 ② ACアダプタのプラグを本機に正しく差し込んでください。 ③ 電源スイッチをONにしてください。	11
封筒をセットしても動かない。 (ランプが赤点滅している)	のりテープが正しくセットされていません。	のりテープを正しくセットしてください。	5
封筒をセットしても動かない。 (ランプが赤点灯している)	封筒が詰まっています。	新しい専用のりカセットに交換してください。	5、9
封筒のフラップの折り曲げ位置が正しくありません。	ガイド板の調整位置がずれています。	上カバーを開けて、のりテープがなるべくシワにならないよう、詰まった封筒を取り出します。 その後、上カバーを閉じます。 ガイド板を調整してください。	12
封かんされない (のりがついていない)	のりテープが乾燥している。	ダイヤルを矢印の方向に、矢印の長さで10回程度まわして乾燥部分を送ってください。	5
	のりテープがたるんでいる。	ダイヤルを矢印の向きに回して、のりテープの巻きたるみをとってください。	5
	ご使用になっている室温が低い。	① 本体背面のモード切替スイッチを「中速」または「低速」にしてください。速度は遅くなりますが、糊がつくようになります。(10~15℃の場合) ② ご使用の気温が10℃以下の場合は、ご使用になれません。部屋を暖めるなど、お使いになる場所の気温を上げてください。	14
	使用している封筒のフラップ高さが短い	フラップ高さが23~28mmの封筒をご使用ください。	3
封筒が排出口から出てこない。 または、封筒を送らない。	封筒に入れた封入物が厚すぎます。 固形物が封入されている。	① 封入物はしっかり折ってください。 ② 本機で封かんでできる最大厚みは、2.5mmまでです。封入物を2.5mm (A4 コピー紙 5枚程度) 以下にしてください。 ③ 硬いもの(固形物)は封入しないでください。 ④ 封入物がフラップの折り曲げ部にかからないように、封筒の奥まで封入物を入れてください。	14
	封筒の構造や紙質(コシが弱い等)により封かんでできない場合があります。	本体背面のモード切り替えスイッチを「中速」または「低速」にすることで、改善される場合があります。	14
	詰り防止の為に緊急停止しました。	参照ページの内容に従って、封筒を取り除いてください。	15

5.4. 封かんのしかた

- (1) 本書 11 ページに従って、コンセントにプラグを差し込み、電源を入れます。状態表示ランプが緑に点灯していることを確認します。
- (2) 封筒の裏面を上にして、後ろ端をガイド板に沿わせて、テーブルの上で奥まで差し込みます。



- (3) 本機が封筒を検知すると、封筒が自動的に送られ、封かんして排出されます。

**メモ**

- ◆ 下図のように差し込むと正しく封かんされない場合があります。

ガイド板に沿わせていない

封筒を斜めに差し込んでいる

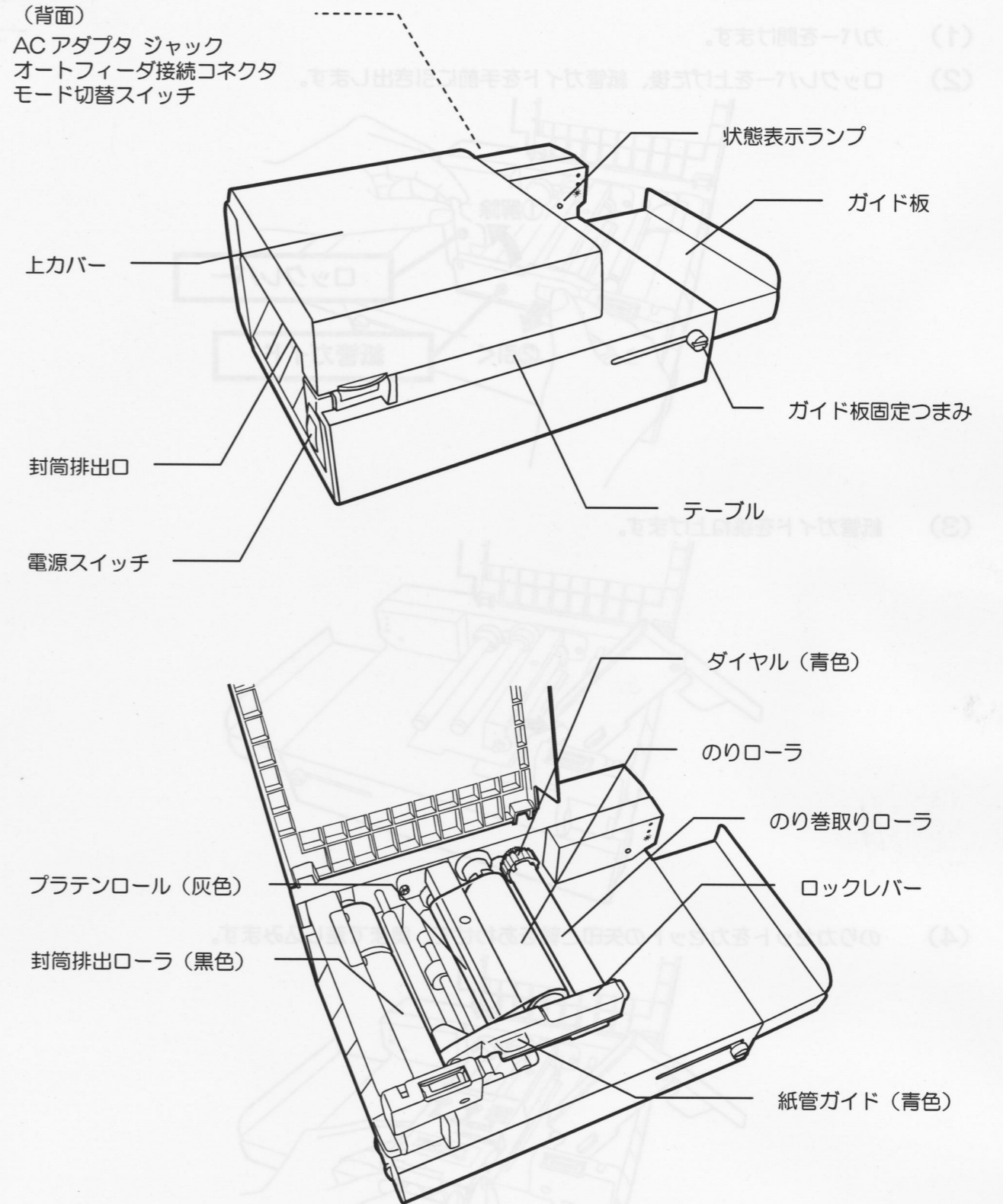
- ◆ 動作開始直後、封筒が斜めになったり、手前にずれたりした場合、封筒詰まりを防止する為に緊急停止し赤ランプが点灯します。この場合は、上カバーを開けて、図のように封筒のフラップ部を端から剥がしてから、封筒を取り除いてください。その後、ダイヤルを矢印の方向に回して、1cm程度、のりテープを送ってください。

**⚠ 注意**



使用環境やのりの状態によっては、まれにのりにつかないなど、封かんされずに排出されることがあります。必ず発送前にきちんと封かんされているかご確認ください。

3. 本体各部の名称と働き



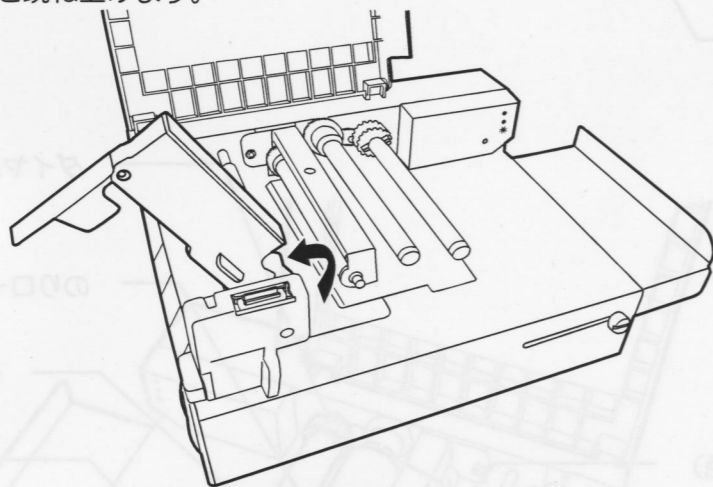
## 4. お使いになる前に（ご使用前の準備）

### 4.1. のりカセットの装着

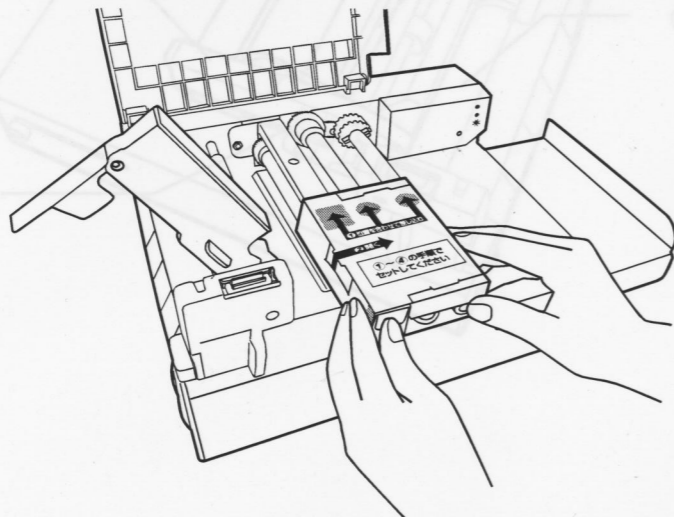
- (1) カバーを開けます。
- (2) ロックレバーを上げた後、紙管ガイドを手前に引き出します。



- (3) 紙管ガイドを跳ね上げます。



- (4) のりカセットをカセットの矢印と軸をあわせて、奥まで差し込みます。



## 5. 封かんのしかた

### 5.1. 封かんでできるものについて

本機で封かんでできるものは、以下の制約があります。

- ◆ 封かんでできるのは、定型・長3和封筒（窓付き、窓なし共）のみです。  
長4やその他のサイズの封筒の封かんはできません。  
※ フラップ高さ23～28mm以内の封筒に限ります。  
※ 窓付き封筒の場合は、窓の構造等によっては封かんでできない場合があります。（中速、低速モードに切り替えることにより、封かんでできる場合があります。）  
※ コシの弱い紙質など、紙質によっては封かんでできない場合があります。（中速、低速モードに切り替えることにより、封かんでできる場合があります。）
- ◆ 封入物をいれた厚みは最大2.5mmまでです。  
A4コピー紙をきちんと3つ折りにして5枚まで、が目安です。
- ◆ 固形物の入った封筒は封かんでできません。
- ◆ 封筒に封入物を入れる際は、封入物がフラップの折り曲げ部にかからないように、封筒の奥まで封入物を入れてください。

### 5.2. 状態表示ランプの意味

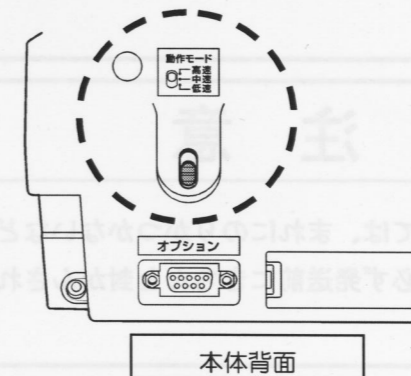
状態表示ランプの点灯状態と意味は、下表の通りです。

ランプの状態	意味	対処
緑の点灯	動作できます。	—
赤の点灯	封筒が詰まっています。	上カバーを開けて詰まった封筒を取り除き、上カバーを閉めます。
赤の点滅	のりテープがなくなりました。	本書に従い、のりカセットを交換してください。
消灯	上カバーが開いています。	上カバーを閉めてください。
	電源が入っていません。	電源プラグをコンセントに差し込んでください。

### 5.3. 室温が低いとき・封筒がめくれるとき

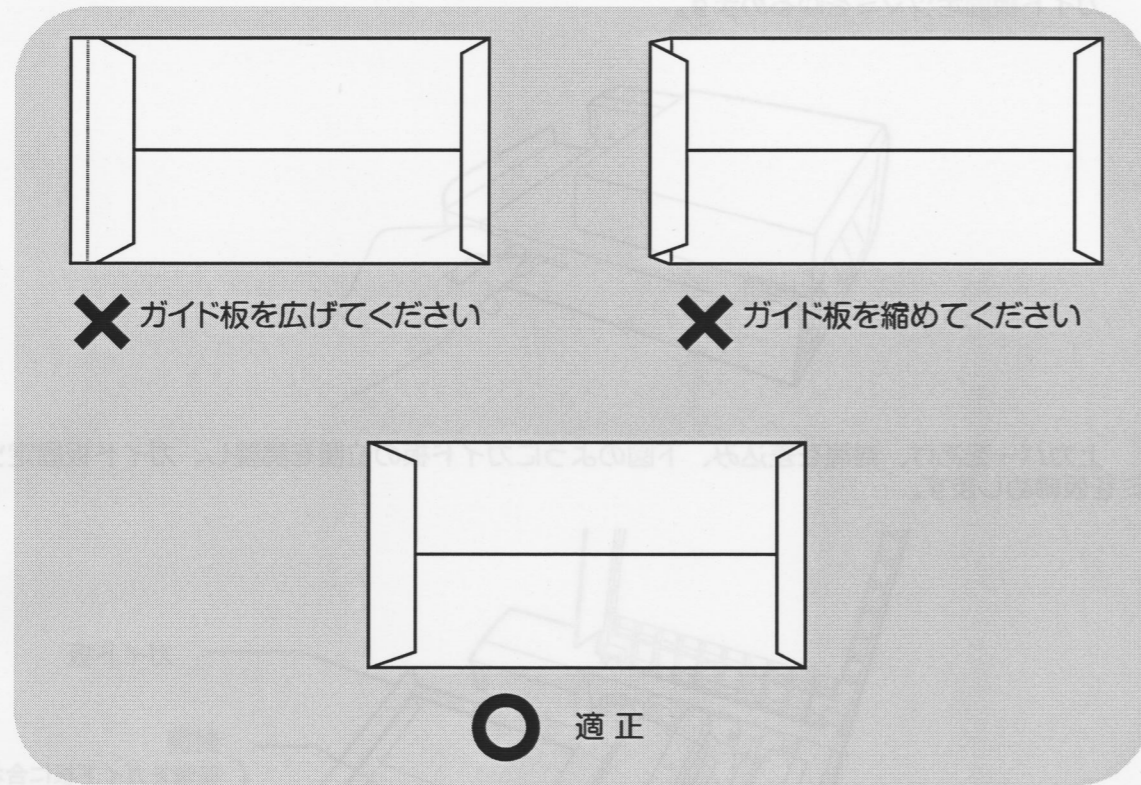
本機の推奨使用環境は、15℃～35℃です。

15℃以下の場合は、背面のモード切替スイッチを「中速」にすることで、10℃程度までお使いになることができます。10℃以下では糊つきが悪くなり、ご使用になれません。また、窓付き封筒の窓部や底面の折り返し部にめくれが発生する場合は、「中速」や「低速」に切り替えることで改善されます。



フラップ折り曲げ位置を調整する

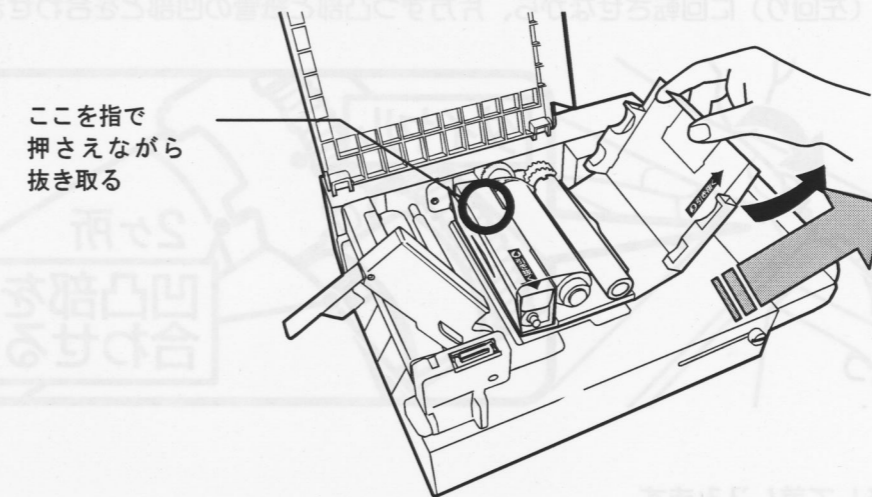
- (5) 合わせた封筒を取り出し、上カバーを閉めます。
- (6) 次章に従って、封かんしてみます。
- (7) フラップの折り目を確認します。  
適切な位置になるまで(2)～(6)を繰り返します。



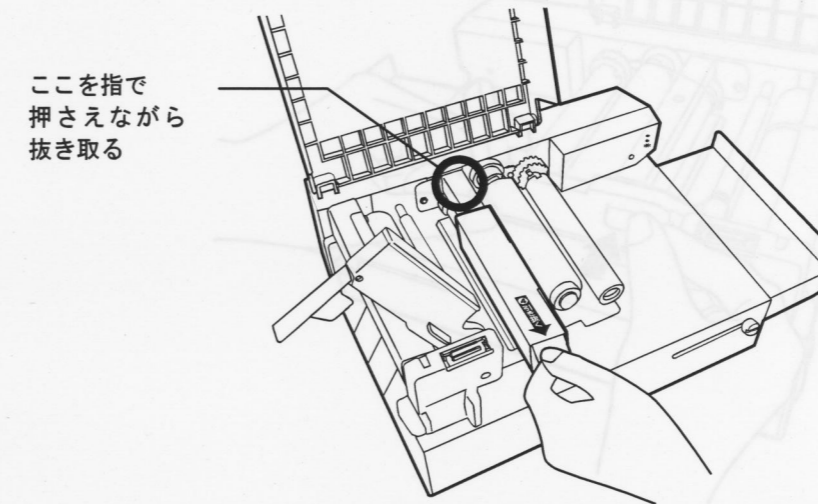
- (8) ツマミをしっかり締めます。

お使いになる前に（のりカセットの装着）

- (5) 紙のカセットの左側面を開き、図のように右方向にゆっくり引き抜きます。



- (6) 四角いガイド紙を手前に引き抜きます。

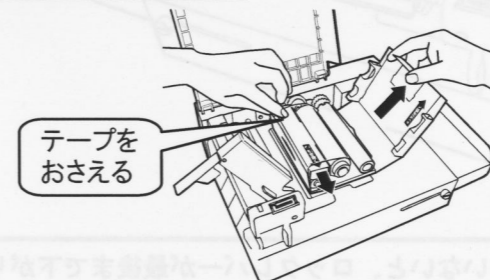


お願い

- ◆ のりカセットをセットするときに、のりテープが着しくシワになったり、よれてしまうと正常に動作しない場合があります。下記メモを参照の上、丁寧にセットしてください。
- ◆ 一度セットに失敗すると、そののりを再度セットすることはとても難しくなります。その場合は、新しいのりカセットをご使用ください。

メモ

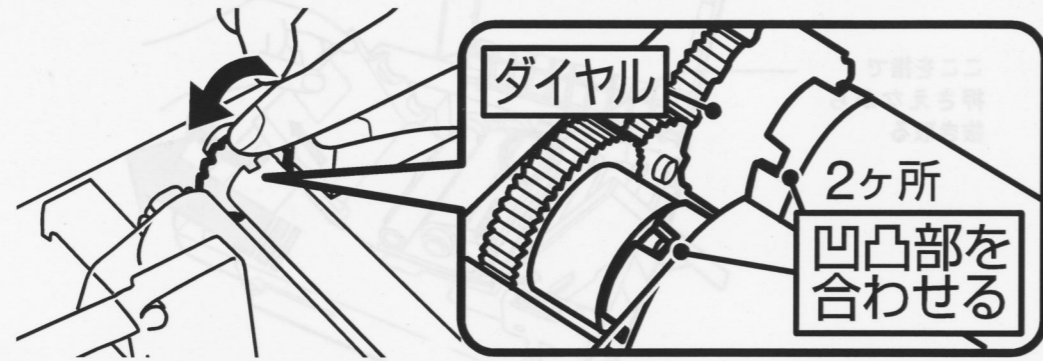
- ◆ 図のように、のりテープのリード部分（粘着剤は付いていません）を、シワにならないように指で押さえながら各部を抜き取ってください。



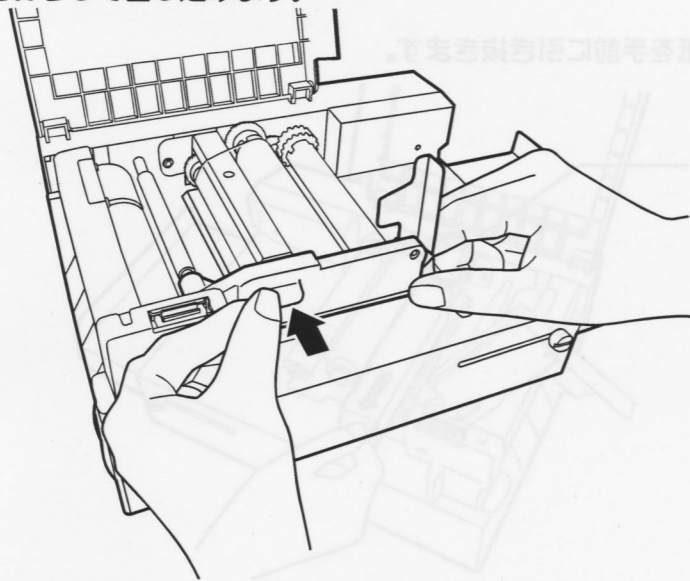
- ◆ のりテープにたるみが生じた場合は、ダイヤルを矢印方向（左回り）に回して、たるみを取り除いてください。

お使いになる前に（のりカセットの装着）

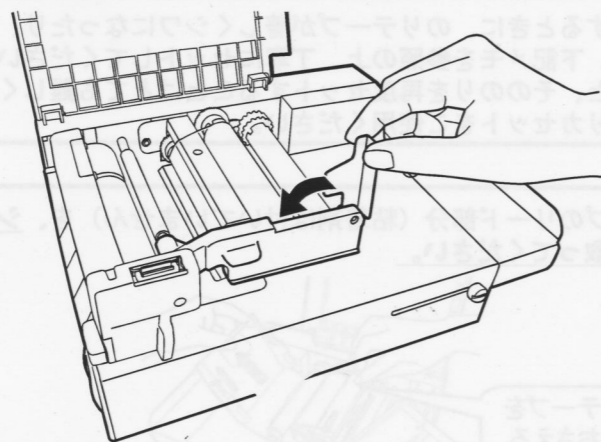
- (7) 紙管の切りかけとプーリーの凸部をあわせて差し込みます。  
ダイヤルを矢印方向（左回り）に回転させながら、片方ずつ凸部と紙管の凹部とを合わせます。



- (8) 紙管ガイドをおろして差し込みます。



- (9) ロックレバーを下げて紙管ガイドをロックします。



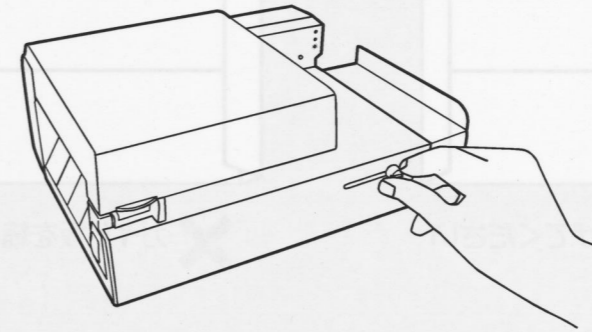
**メモ**  
◆ 紙管の凹部と本体の凸部が合っていないと、ロックレバーが最後まで下がりません。  
手順（7）で奥まで差し込んでください。

フラップ折り曲げ位置を調整する

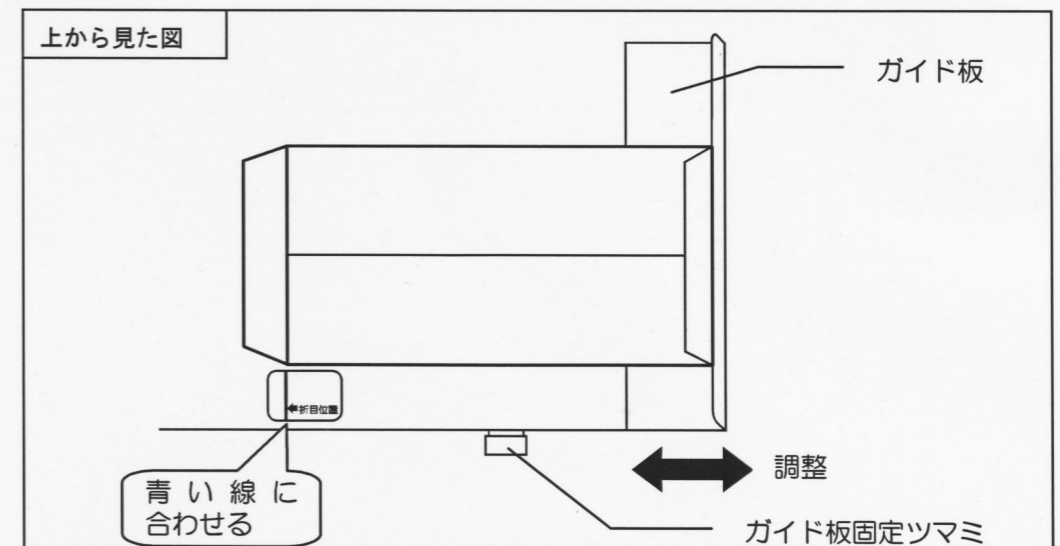
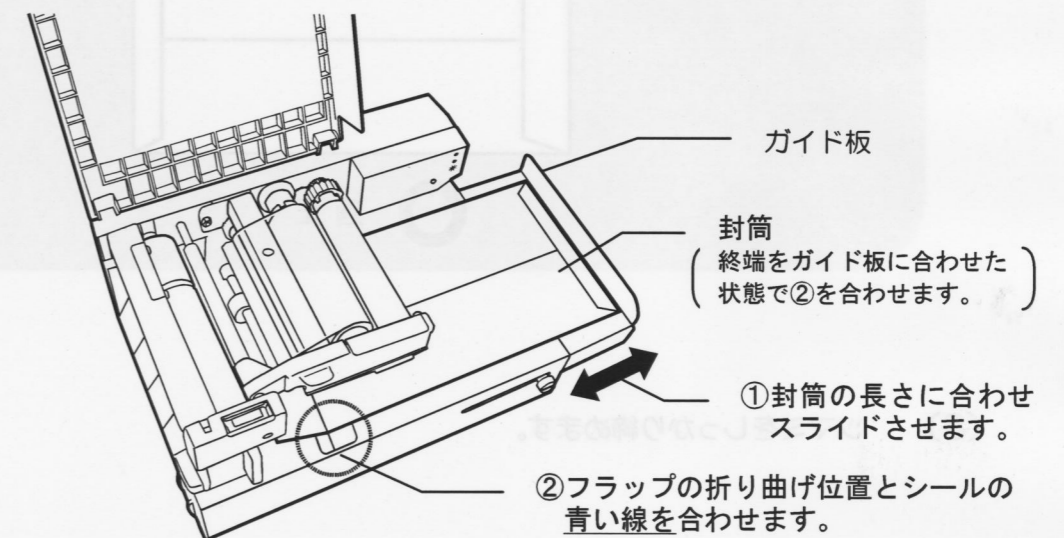
#### 4.4. フラップ折り曲げ位置を調整する

お使いになる前に、封筒のフラップの折り曲げ位置を調整します。

- (1) 新しい封筒（フラップを折っていないもの）を2～3枚ご用意ください。
- (2) 電源スイッチをOFFにします。
- (3) ガイド板固定ツマミをゆるめます。



- (4) 上カバーをあげ、封筒を差込み、下図のようにガイド板の位置を調整し、ガイド板固定ツマミを仮締めします。

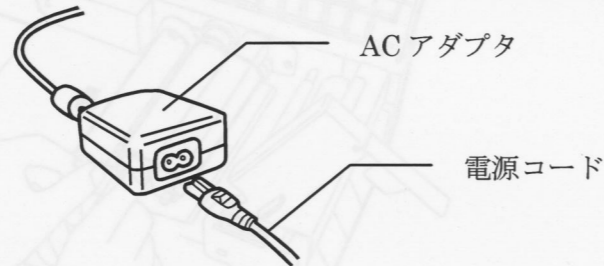




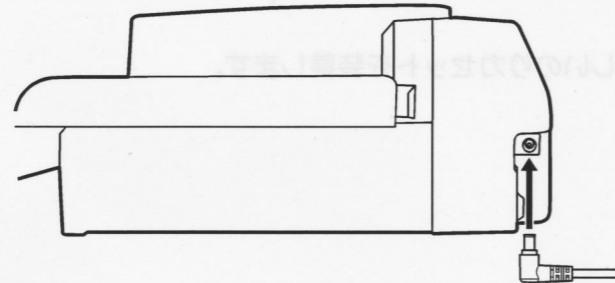
4.3. 電源の接続のしかた

電源プラグをコンセントに差し込むと、状態表示ランプが点灯します。緑色の点灯時に、ご使用いただけます。

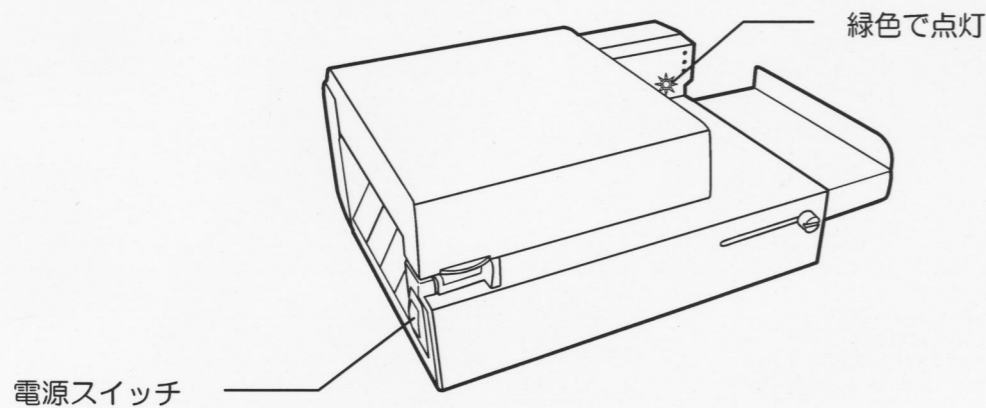
- (1) 付属の AC アダプタに AC コードを差し込みます。(奥までしっかり差し込んでください。)



- (2) 本体背面に AC アダプタのジャックを接続します。



- (3) コンセントに接続し、電源スイッチをONにします。状態表示ランプが緑色で点灯します。



**警告**

- ❗ **電源は、専用のACアダプタを使用してください。**  
専用以外の AC アダプタを使用すると本機が故障したり火災、感電の原因になります。
- ❗ **ACアダプタは、必ず 100V専用コンセントを使用してください。**  
100V 以外のコンセントを使用すると本機が故障したり火災、感電の原因になります。

- (10) 図のようにダイヤルを矢印の向きに (左回り) に回して、青ライン (スタートマーク) がプラテンロールの下に来るまで、約 20cm 程度巻き取ります。



**お願い**

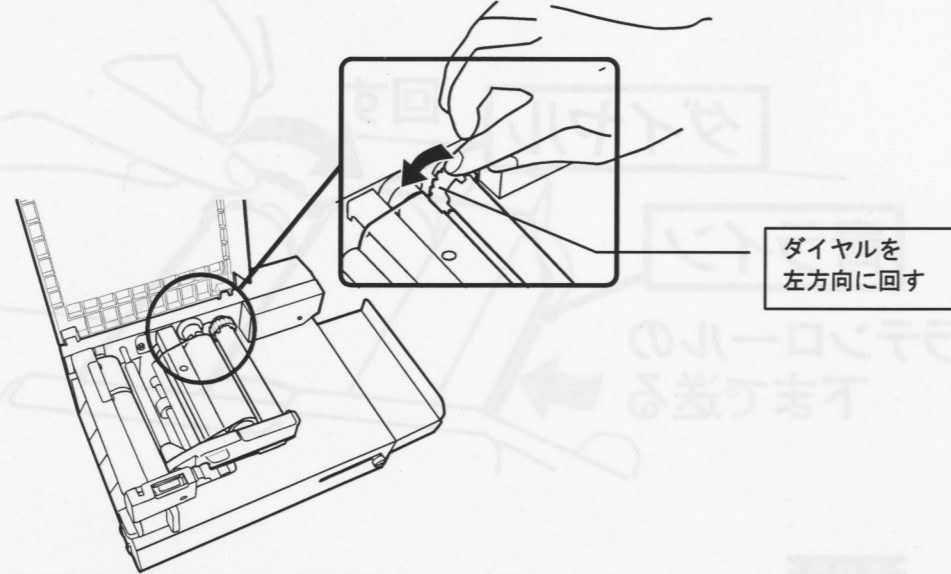
- ◆ のりテープにたるみが生じた場合は、更にダイヤルを矢印方向 (左回り) に回してたるみを取り除いてください。(逆方向には回さないでください。)

- (11) カバーを開めます。  
紙管の切り欠けとプーリーが合っていない時や、紙管ガイドとロックレバーが正しい位置にないと、上カバーが完全に閉じず電源が入りません。このような場合 (7) の手順から再度ご確認ください。

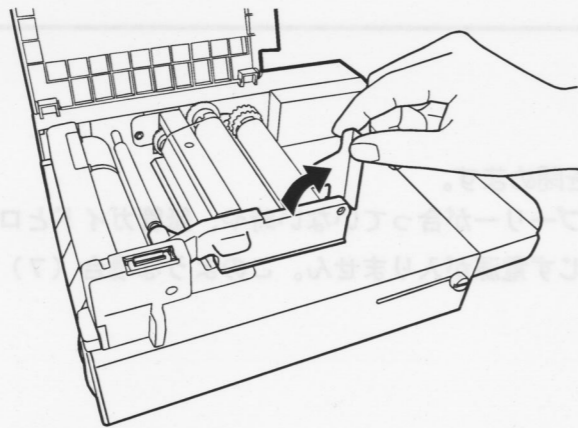
お使いになる前に (のりロールのはずしかた)

#### 4.2. 使い終わった のりロールのはずしかた

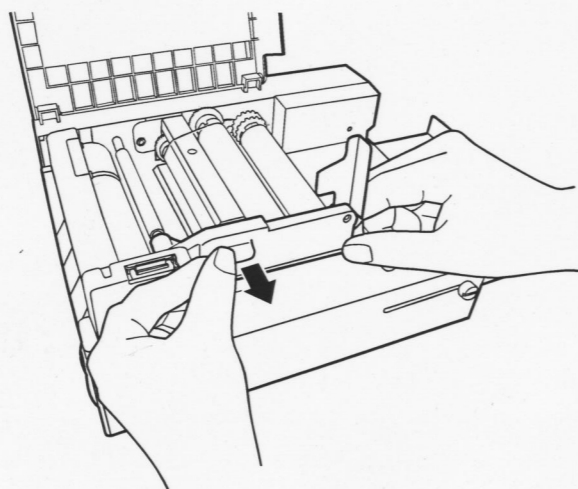
- (1) 上カバーを開けます。
- (2) ダイヤルを矢印の方向 (左回り) に回して、最後まで巻き取ります。



- (3) ロックレバーを引き上げます。

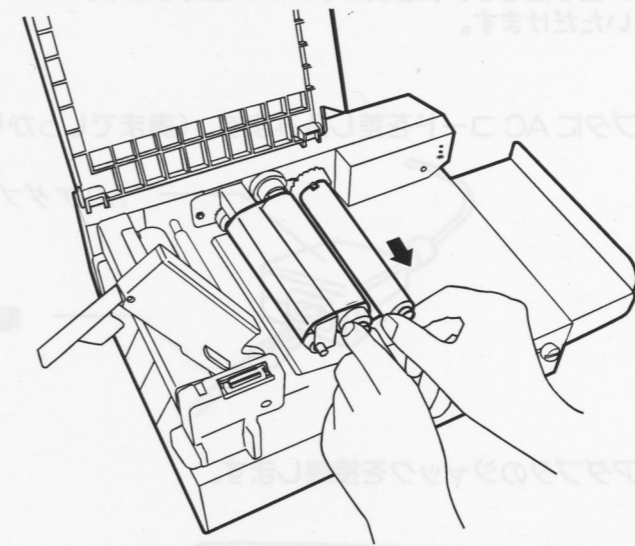


- (4) 紙管ガイドを手前に引き出し、はねあげます。

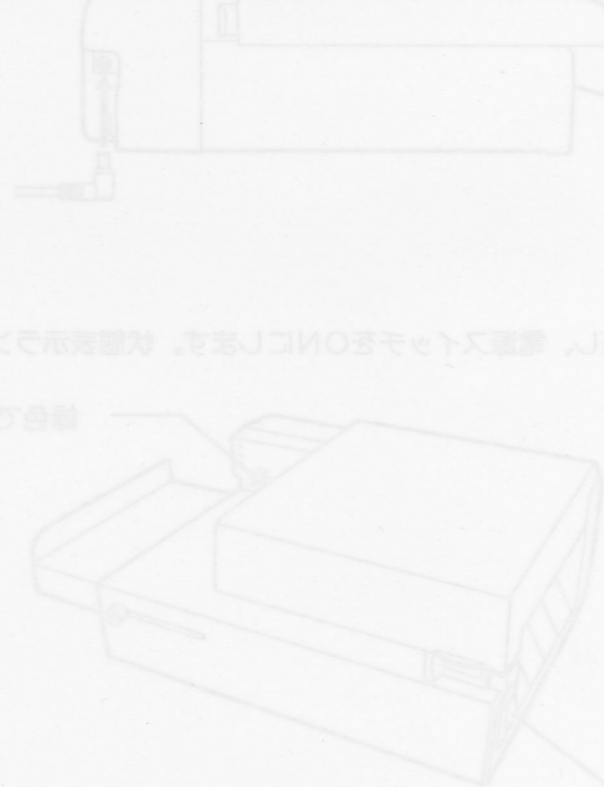


お使いになる前に (のりロールのはずしかた)

- (5) のりロール (元巻き側と巻き取り側の両方) をまっすぐ引き抜きます。



- (6) 4.1 に従って、新しいのりカセットを装着します。



警告

● 100V のコンセントに接続するときは必ず接地端子を接続してください。接地端子を接続しない場合は、感電の危険があります。

● 100V のコンセントに接続するときは必ず接地端子を接続してください。接地端子を接続しない場合は、感電の危険があります。