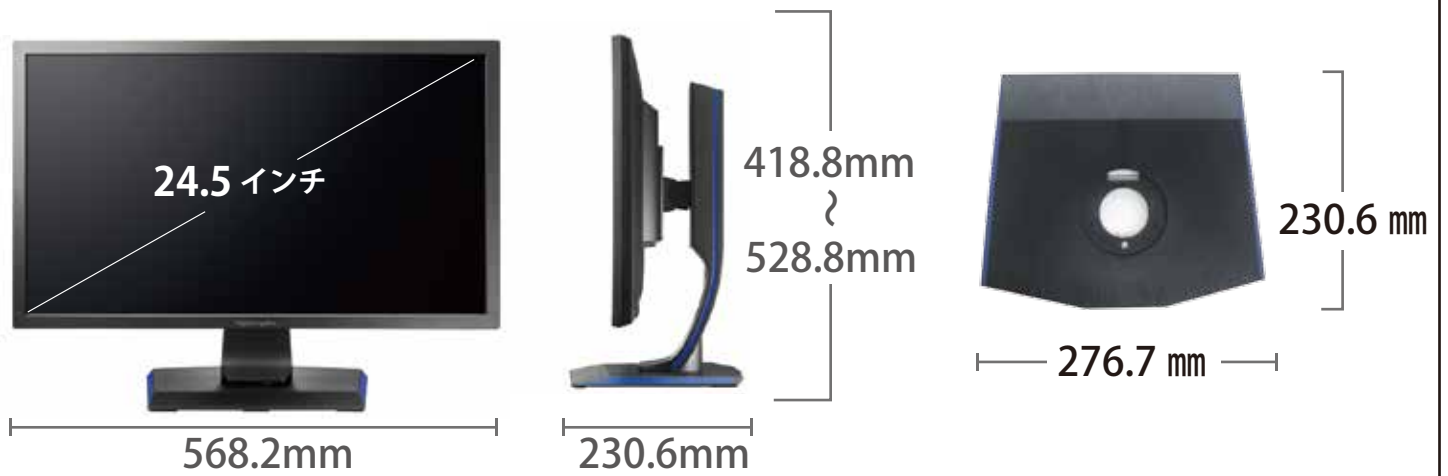


メーカー	アイ・オー・データ	型番	LCD-GC251UXB		
インチ	24.5インチ	寸法	H418.8~528.8×W568.2×D230.6mm	重量	スタンドなし/あり 3.9 / 6.4 kg

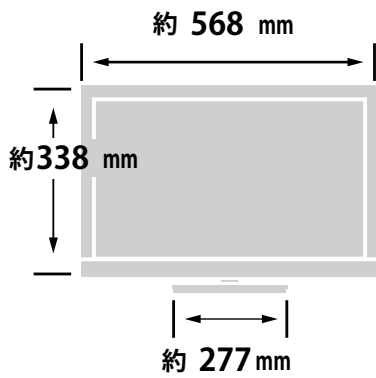
全体の寸法図



スタンドを上から見た図



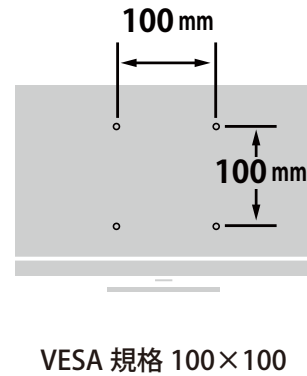
外形寸法



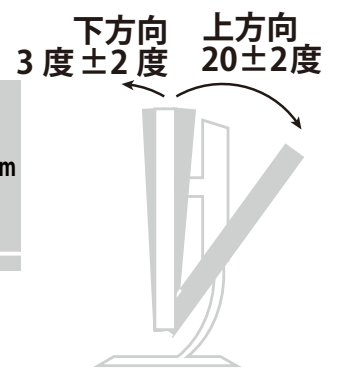
画面有効寸法



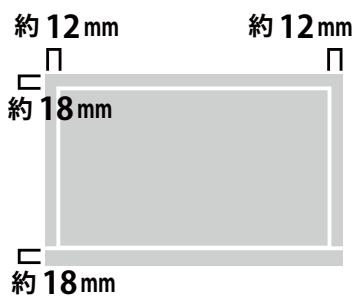
背面寸法



上下角度



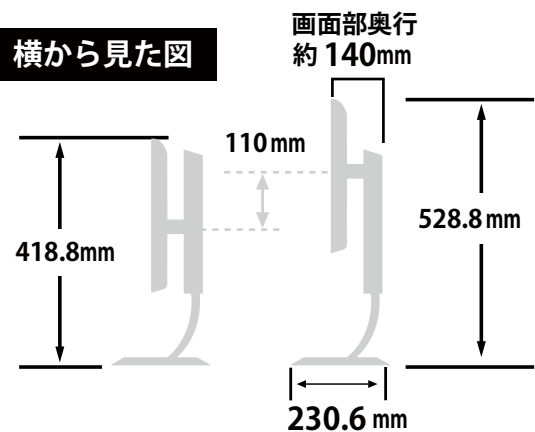
ベゼル寸法



スワイベル角度



横から見た図

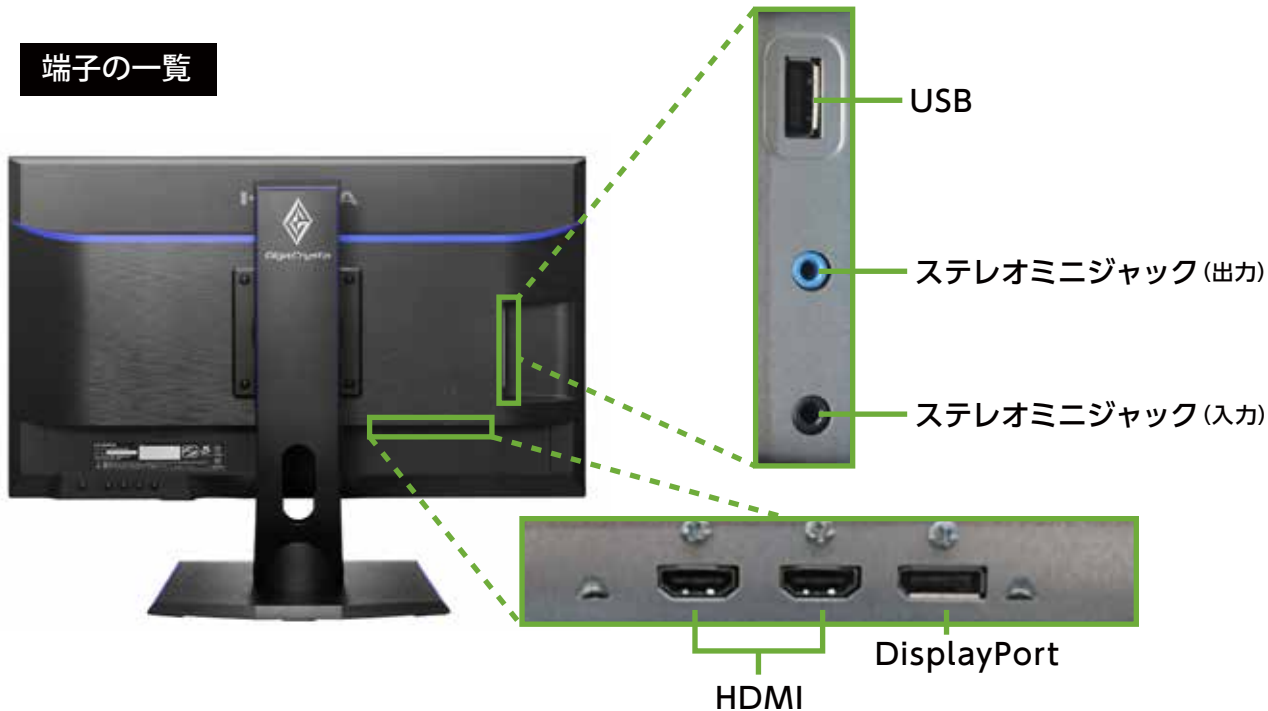


ディスプレイ箱寸法図



箱のみ: 約 2.3kg
総重量: 約 8.7kg

端子の一覧



仕様表

IOデータ 240Hz対応24.5型ゲーミング液晶ディスプレイ「GigaCrysta」LCD-GC251UXB仕様表																			
型番／筐体色	LCD-GC251UXB／ブラック																		
液晶パネル	<table border="1"> <tr> <td>パネルタイプ</td> <td>TFT24.5型ワイド LED／非光沢パネル／TNパネル</td> </tr> <tr> <td>最大表示解像度</td> <td>1920×1080</td> </tr> <tr> <td>画素ピッチ(mm×mm)</td> <td>0.2832(H)×0.2802(V)</td> </tr> <tr> <td>表示面積(mm×mm)</td> <td>543.744(H)×302.616(V)</td> </tr> <tr> <td>最大表示色</td> <td>1677万色(10億7374万色中)※10bit入力時</td> </tr> <tr> <td>視野角度</td> <td>上下:160° 左右:170°</td> </tr> <tr> <td>最大輝度</td> <td>400cd/m²</td> </tr> <tr> <td>コントラスト</td> <td>1000:1</td> </tr> <tr> <td>応答速度</td> <td>5ms (240Hz／オーバードライブレベル2設定時:0.6ms[GTG])</td> </tr> </table>	パネルタイプ	TFT24.5型ワイド LED／非光沢パネル／TNパネル	最大表示解像度	1920×1080	画素ピッチ(mm×mm)	0.2832(H)×0.2802(V)	表示面積(mm×mm)	543.744(H)×302.616(V)	最大表示色	1677万色(10億7374万色中)※10bit入力時	視野角度	上下:160° 左右:170°	最大輝度	400cd/m ²	コントラスト	1000:1	応答速度	5ms (240Hz／オーバードライブレベル2設定時:0.6ms[GTG])
パネルタイプ	TFT24.5型ワイド LED／非光沢パネル／TNパネル																		
最大表示解像度	1920×1080																		
画素ピッチ(mm×mm)	0.2832(H)×0.2802(V)																		
表示面積(mm×mm)	543.744(H)×302.616(V)																		
最大表示色	1677万色(10億7374万色中)※10bit入力時																		
視野角度	上下:160° 左右:170°																		
最大輝度	400cd/m ²																		
コントラスト	1000:1																		
応答速度	5ms (240Hz／オーバードライブレベル2設定時:0.6ms[GTG])																		
水平走査周波数(kHz)	HDMI:15.7~285.7 DisplayPort:31.0~285.7																		
垂直走査周波数(Hz)	HDMI:24.0~239.9 DisplayPort:59.9~239.9																		
対応最大リフレッシュレート(Hz) [最大解像度時]	240																		
入力端子	HDMI x2、DisplayPort x1、USB(メンテナンス用)																		
音声入出力	<table border="1"> <tr> <td>音声入力</td> <td>-</td> </tr> <tr> <td>スピーカー</td> <td>2.0W+2.0W(ステレオ)</td> </tr> <tr> <td>ヘッドフォン端子</td> <td>ステレオミニジャック φ3.5</td> </tr> <tr> <td>音声出力</td> <td>ステレオミニジャック φ3.5</td> </tr> </table>	音声入力	-	スピーカー	2.0W+2.0W(ステレオ)	ヘッドフォン端子	ステレオミニジャック φ3.5	音声出力	ステレオミニジャック φ3.5										
音声入力	-																		
スピーカー	2.0W+2.0W(ステレオ)																		
ヘッドフォン端子	ステレオミニジャック φ3.5																		
音声出力	ステレオミニジャック φ3.5																		
調整機能	<table border="1"> <tr> <td>映像</td> <td>画面モード(Game、FPS、RPG、Web、Standard)、コントラスト、ブラックレベル、色温度(6500K、7200K、9300K、ユーザー)、ブルーリダクション、ガンマ</td> </tr> <tr> <td>ゲーム</td> <td>ナイトクリアビジョン、エンハンスカラー、エンハンスコントラスト、色の濃さ、オーバードライブ、スルーモード</td> </tr> <tr> <td>表示</td> <td>超解像、シャープネス、ノイズリダクション、G-REX、黒白伸張、アスペクト比</td> </tr> <tr> <td>本体動作</td> <td>節電、映像信号検出、クイック起動、シンク設定、電源ランプ</td> </tr> <tr> <td>子画面</td> <td>モード(切、PiP、PbP)、画面映像、音声、画面サイズ、画面位置、親子切換</td> </tr> <tr> <td>メニュー表示</td> <td>表示時間、言語、ダイレクト、映像情報、回転、リセット</td> </tr> <tr> <td>その他</td> <td>DDC/CI、CEC、超解像デモモード、システム更新</td> </tr> <tr> <td>ダイレクト設定</td> <td>音量、輝度、入力切換、メニューロック</td> </tr> </table>	映像	画面モード(Game、FPS、RPG、Web、Standard)、コントラスト、ブラックレベル、色温度(6500K、7200K、9300K、ユーザー)、ブルーリダクション、ガンマ	ゲーム	ナイトクリアビジョン、エンハンスカラー、エンハンスコントラスト、色の濃さ、オーバードライブ、スルーモード	表示	超解像、シャープネス、ノイズリダクション、G-REX、黒白伸張、アスペクト比	本体動作	節電、映像信号検出、クイック起動、シンク設定、電源ランプ	子画面	モード(切、PiP、PbP)、画面映像、音声、画面サイズ、画面位置、親子切換	メニュー表示	表示時間、言語、ダイレクト、映像情報、回転、リセット	その他	DDC/CI、CEC、超解像デモモード、システム更新	ダイレクト設定	音量、輝度、入力切換、メニューロック		
映像	画面モード(Game、FPS、RPG、Web、Standard)、コントラスト、ブラックレベル、色温度(6500K、7200K、9300K、ユーザー)、ブルーリダクション、ガンマ																		
ゲーム	ナイトクリアビジョン、エンハンスカラー、エンハンスコントラスト、色の濃さ、オーバードライブ、スルーモード																		
表示	超解像、シャープネス、ノイズリダクション、G-REX、黒白伸張、アスペクト比																		
本体動作	節電、映像信号検出、クイック起動、シンク設定、電源ランプ																		
子画面	モード(切、PiP、PbP)、画面映像、音声、画面サイズ、画面位置、親子切換																		
メニュー表示	表示時間、言語、ダイレクト、映像情報、回転、リセット																		
その他	DDC/CI、CEC、超解像デモモード、システム更新																		
ダイレクト設定	音量、輝度、入力切換、メニューロック																		
定格電圧	AC100V 50/60Hz																		
消費電力	<table border="1"> <tr> <td>最大時</td> <td>41W</td> </tr> <tr> <td>通常使用時(オンモード)</td> <td>19.2W</td> </tr> <tr> <td>年間消費電力量</td> <td>60.6kWh</td> </tr> <tr> <td>待機時</td> <td>0.3W</td> </tr> </table>	最大時	41W	通常使用時(オンモード)	19.2W	年間消費電力量	60.6kWh	待機時	0.3W										
最大時	41W																		
通常使用時(オンモード)	19.2W																		
年間消費電力量	60.6kWh																		
待機時	0.3W																		
パワーマネジメント	VESA DPM互換																		
ブラグ&プレイ	VESA DDC2B																		
チルト角/スイベル角	上:20° 下:3° / 左:65° 右:65°																		
高さ調整	110mm																		
ピボット(回転)	右90°																		
VESAマウントインターフェイス	○(100mmピッチ) ※本商品のスタンドは、VESAマウントインターフェイスに取り付けられています。																		
盗難防止用ホール (ケンジントンセキュリティスロット)	○																		
外形寸法(W×D×H)	<table border="1"> <tr> <td>スタンドあり</td> <td>568×231×419~529mm</td> </tr> <tr> <td>スタンドなし</td> <td>568×50×338mm</td> </tr> </table>	スタンドあり	568×231×419~529mm	スタンドなし	568×50×338mm														
スタンドあり	568×231×419~529mm																		
スタンドなし	568×50×338mm																		
質量(kg)	<table border="1"> <tr> <td>スタンドあり</td> <td>6.4kg</td> </tr> <tr> <td>スタンドなし</td> <td>3.9kg</td> </tr> </table>	スタンドあり	6.4kg	スタンドなし	3.9kg														
スタンドあり	6.4kg																		
スタンドなし	3.9kg																		
スタンド	取り外し可能																		
梱包時質量(kg)/寸法(W×D×H)	8.2kg/697×204×412mm																		
使用温度条件	<table border="1"> <tr> <td>使用温度条件</td> <td>0°C~40°C(収納時:-20°C~+60°C)</td> </tr> <tr> <td>使用湿度条件</td> <td>20%~80%(結露なきこと)</td> </tr> </table>	使用温度条件	0°C~40°C(収納時:-20°C~+60°C)	使用湿度条件	20%~80%(結露なきこと)														
使用温度条件	0°C~40°C(収納時:-20°C~+60°C)																		
使用湿度条件	20%~80%(結露なきこと)																		
各種取得規格・法規制	VCCI Class B、J-Mossグリーンマーク、RoHS指令準拠(10物質)、電気用品安全法(本体)、PCリサイクルマーク																		
付属品	DisplayPortケーブル(1.8m)、HDMIケーブル(1.5m)、電源コード(1.8m、PSE適合品)、リモコン、単4形電池(動作確認用)×2、取扱説明書																		

同梱物一覧表

商品名 **24.5 型 液晶モニタ LCD-GC251UXB(240Hz 対応)**

管理コード
DG24

モニター本体



数量：1

台座



数量：1

電源ケーブル



数量：1

RGBケーブル(1.5m)

※色は異なる場合がございます。



数量：1

HDMIケーブル(1.5m)



数量：1

DisplayPortケーブル(1.8m)



数量：1

取扱説明書



数量：1

※写真は実物と異なる場合がございます。

お問い合わせ



タマちゃん

法人様 ▶ **e-TAMAYA**
TEL 0778-22-0562

個人様 ▶ **パソコンレンタルマン** 楽天市場店
TEL 0778-25-1103