

IOデータ 144Hz対応 23.6型ゲーミング液晶ディスプレイ「GigaCrysta」 LCD-GC242HXB仕様表		
筐体色／型番		ブラック／LCD-GC242HXB
液晶パネル	パネルタイプ	TFT23.6型ワイド LED／非光沢パネル／TNパネル
	最大表示解像度	1920×1080
	画素ピッチ (mm×mm)	0.2715(H)×0.2715(V)
	表示面積 (mm×mm)	521.28(H)×293.22(V)
	最大表示色	1677万色(10億7374万色中)※10bit入力時
	視野角度	上下:160° 左右:170°
	最大輝度	300cd/m ²
	コントラスト	1000:1(CREX レベル2設定時:9000:1)
応答速度		5ms(144Hz/オーバードライブレベル2設定時:0.6ms[GTG])
水平走査周波数(kHz)		DisplayPort : 31.0~166.4 HDMI1 : 15.7~166.4、HDMI2、HDMI3 : 15.7~135.0
垂直走査周波数(Hz)		DisplayPort : 59.8~143.8 HDMI1 : 59.9~143.8、HDMI2、HDMI3 : 59.9~120.0
映像入力端子		HDMI x3(HDMI1のみ144Hz対応)、DisplayPort x1
音声入出力	音声入力	ステレオミニジャック φ3.5
	スピーカー	2.0W+2.0W(ステレオ)
	ヘッドフォン端子	ステレオミニジャック φ3.5
	音声出力	-
調整機能	映像	DVモード(テキスト、静止画、動画、ゲーム)、コントラスト、黒レベル、色温度(6500K、7200K、9300K、ユーザー)、ブルーリダクション、色の濃さ
	ゲーム	ナイトクリアビジョン、エンハンスドコントラスト、オーバードライブ、スルーモード
	表示	超解像、シャープネス、ノイズリダクション、CREX、黒白伸張、アスペクト比
	本体動作	節電、映像信号検出、シンク設定、電源ランプ、DDC/CI、操作音
	アナログRGB	自動調整、水平位置、垂直位置、水平サイズ、微調整
	※アナログRGB接続時	
メニュー表記	表示時間、言語、ダイレクト、映像情報、システム更新、リセット	
ダイレクト設定	音量、輝度、入力切替、メニューロック	
定格電圧		AC100V 50/60Hz
消費電力	最大時	42W
	通常使用時 (オンモード)	19.7W
	年間消費電力量	61.2kWh
	待機時	0.2W
パワーマネージメント		VESA DPM互換
プラグ&プレイ		VESA DDC2B
チルト角 / スイベル角		上:20° 下:3° / 左:65° 右:65°
高さ調整		110mm
ピボット(回転)		右90°
VESAマウントインターフェイス		○(100×100mm) ※本商品のスタンドは、VESAマウントインターフェイスに取り付けられています。
盗難防止用ホール (セキュリティスロット)		○
外形寸法 (W×D×H)	スタンドあり	約550×231×412~522(mm)
	スタンドなし	約550×45×326(mm)
質量(kg)	スタンドあり	約6.2kg
	スタンドなし	約3.6kg
スタンド		取り外し可能
梱包時質量(kg)		7.8kg
寸法(W×D×H)		697×204×412 mm
使用温度条件		0°C~40°C(収納時:-20°C~+60°C)
使用湿度条件		20%~80%(結露なきこと)
各種取得規格・法規制		VCCI Class B、J-Mossグリーンマーク、RoHS指令準拠、電気用品安全法(本体)
付属品		DisplayPortケーブル(1.8m)、HDMIケーブル(1.5m) 電源コード(1.8m、PSE適合品)、取扱説明書

解像度および周波数

■PC接続時

表示モード	水平周波数 (kHz)	垂直周波数 (Hz)	DisplayPort	HDMI
640 × 480	31.5	59.9	○	○
800 × 600	37.9	60.3	○	○
1024 × 768	48.4	60	○	○
1280 × 720	45	60	○	○
1280 × 720	90	120	○	○
1280 × 1024	64	60	○	○
1920 × 1080	67.5	60	○	○
1920 × 1080	137.1	120	○	○
1920 × 1080	166.4	143.9	○	○

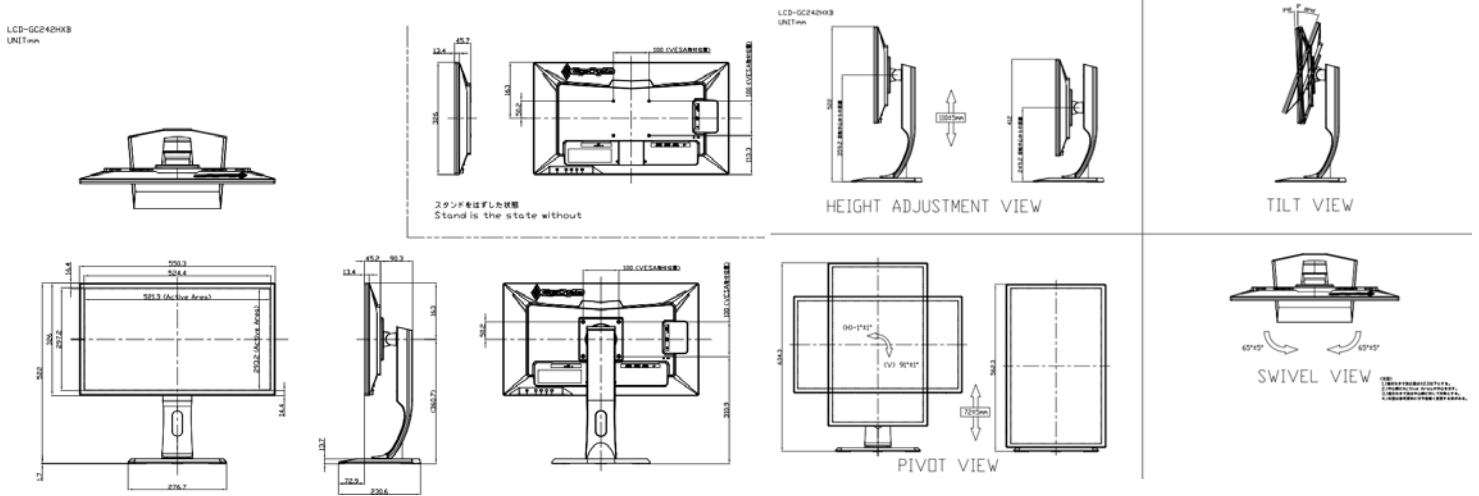
※PCからの信号は全てノンインタレースである必要があります。

※表示解像度、表示色数は接続するグラフィックボードによって異なります。

■その他HDMI機器

解像度	480P	720P	1080P (60Hz)
			1080P (24Hz)
			1080P (120Hz)

外形寸法図



アスペクト比(画面縦横比)

アスペクト比		4 : 3、5 : 4映像		16 : 9映像	
信号形式		480p		720p	1080p
解像度の例		640×480、1280×1024		1280×720	1920×1080
拡大	アスペクト比を維持せず、入力信号を拡大 (ズーム)	※	※	※	※
固定	アスペクト比を維持したまま、入力信号を拡大 (スマートズーム)	※	※	※	※

※最適な解像度(最大解像度)以外の場合、映像の拡大処理をするため輪郭ににじみが生じます。